

证书号第22616357号



专利公告信息

# 实用新型专利证书

实用新型名称：一种追光灯的升降装置

专利权人：广东雷特灯光科技有限公司

地址：510430 广东省广州市白云区石门街滘心村湖滨路2号二楼206房

发明人：毛玉文

专利号：ZL 2024 2 0943217.5

授权公告号：CN 222634493 U

专利申请日：2024年05月04日

授权公告日：2025年03月18日

申请日时申请人：广东雷特灯光科技有限公司

申请日时发明人：毛玉文

国家知识产权局依照中华人民共和国专利法进行审查，决定授予专利权，并予以公告。  
专利权自授权公告之日起生效。专利权有效性及专利权人变更等法律信息以专利登记簿记载为准。

局长  
申长雨

申长雨





(12) 实用新型专利

(10) 授权公告号 CN 222634493 U

(45) 授权公告日 2025. 03. 18

(21) 申请号 202420943217.5

(22) 申请日 2024.05.04

(73) 专利权人 广东雷特灯光科技有限公司

地址 510430 广东省广州市白云区石门街

滘心村湖滨路2号二楼206房

(72) 发明人 毛玉文

(74) 专利代理机构 北京众合诚成知识产权代理

有限公司 11246

专利代理师 邹仕娟

(51) Int. Cl.

F21V 21/36 (2006.01)

F21V 21/06 (2006.01)

F21W 131/105 (2006.01)

F21W 131/406 (2006.01)

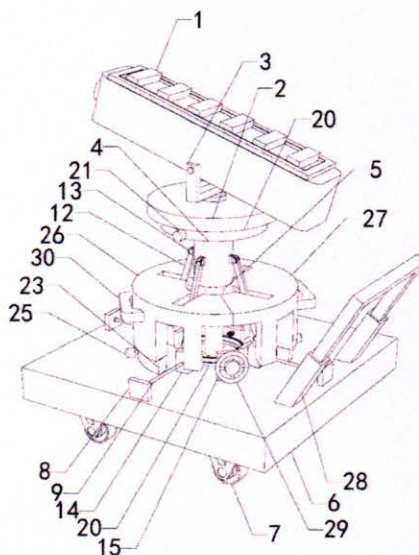
权利要求书2页 说明书4页 附图4页

(54) 实用新型名称

一种追光灯的升降装置

(57) 摘要

本实用新型涉及追光灯附属装置的技术领域,特别是涉及一种追光灯的升降装置,可以使工作人员快捷的对追光灯主体进行移动,减少工作人员的工作强度,从而提高了使用追光灯的便利性,因此增强了实用性;包括追光灯主体,还包括安装板、安装架、套筒、支撑杆、支撑板、四组自锁自走轮、多组第一安装块、四组第一螺杆、环形齿轮、四组连接齿轮、连接组件、调节组件和滑动组件,支撑板底部均匀设置有四组自缩自走轮,支撑板顶部和滑杆底部连接,追光灯主体底部和安装架顶部铰接,并且安装架底部和安装板顶部转动连接,安装板底部通过连接组件和滑筒顶部连接,四组第一螺杆一端分别和一组第一安装块一端转动连接。



中央非税收入统一票据 (电子)



票据代码:00010124

票据号码:0021857101

交款人统一社会信用代码:

校验码:b84e3b

交款人:广东雷特灯光科技有限公司

开票日期:2025-02-26

项目编码	项目名称	单位	数量	标准	金额 (元)	备注
056990125020	实用新型专利第2年年费	元	0.15	600.00	90.00	

金额合计 (大写)玖拾元整

(小写)90.00

申请号:2024209432175 缴费日期:2025-02-24 缴费方式:银行 广州代办处

其他  
信息



收款人:国家知识产权局专利局

复核人:潘林

收款人:马晓平