

证书号第20192798号



实用新型专利证书

实用新型名称：一种高散热型的多功能舞台灯

发明人：毛玉文;陈流流

专利号：ZL 2023 2 1137118.X

专利申请日：2023年05月12日

专利权人：广东雷特灯光科技有限公司

地址：510000 广东省广州市白云区石门街滘心村湖滨路2号二楼206房

授权公告日：2023年12月19日

授权公告号：CN 220205681 U

国家知识产权局依照中华人民共和国专利法经过初步审查，决定授予专利权，颁发实用新型专利证书并在专利登记簿上予以登记。专利权自授权公告之日起生效。专利权期限为十年，自申请日起算。

专利证书记载专利权登记时的法律状况。专利权的转移、质押、无效、终止、恢复和专利权人的姓名或名称、国籍、地址变更等事项记载在专利登记簿上。



局长
申长雨

申长雨



第1页(共2页)

其他事项参见续页

证书号第20192798号

专利权人应当依照专利法及其实施细则规定缴纳年费。本专利的年费应当在每年05月12日前缴纳。未按照规定缴纳年费的，专利权自应当缴纳年费期满之日起终止。

申请日时本专利记载的申请人、发明人信息如下：

申请人：

广东雷特灯光科技有限公司

发明人：

毛玉文;陈流流



(12) 实用新型专利

(10) 授权公告号 CN 220205681 U

(45) 授权公告日 2023. 12. 19

(21) 申请号 202321137118.X F21V 9/32 (2018.01)
 (22) 申请日 2023.05.12 F21V 7/00 (2006.01)
 (73) 专利权人 广东雷特灯光科技有限公司 F21V 14/00 (2018.01)
 地址 510000 广东省广州市白云区石门街 F21V 14/08 (2006.01)
 滘心村湖滨路2号二楼206房 F21W 131/406 (2006.01)
 F21Y 115/10 (2016.01)
 (72) 发明人 毛玉文 陈流流
 (74) 专利代理机构 昆明鸿昊知识产权代理事务
 所(特殊普通合伙) 53211
 专利代理师 陈芑萁

(51) Int.Cl.
 F21V 29/67 (2015.01)
 F21V 29/503 (2015.01)
 F21V 29/502 (2015.01)
 F21V 23/00 (2015.01)
 F21V 31/00 (2006.01)

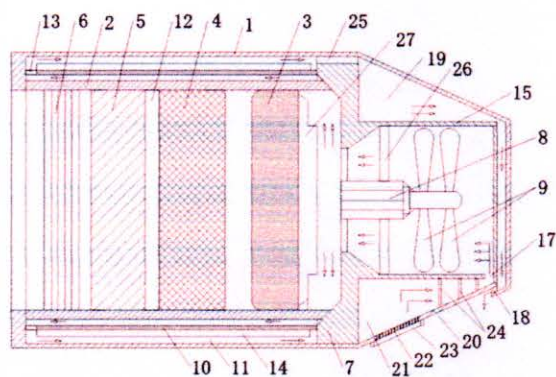
权利要求书1页 说明书3页 附图2页

(54) 实用新型名称

一种高散热型的多功能舞台灯

(57) 摘要

本实用新型公开了一种高散热型的多功能舞台灯,包括灯壳、光源组模和散热机构,在所述灯壳的后端同轴设置散热机构,散热机构向前延伸至灯壳的出光一端,在所述散热机构中,且向灯壳的出光一端通过架体依次同轴设置光源组模、CMY组模、图案切换组模、调焦组模。本实用新型在CMY组模、图案切换组模配合调焦组模的情况下,使投射出的光斑图案清晰度大大提升,消除发光面较暗,光斑图案不清晰,边界模糊问题;并使该舞台灯具备了光束灯、图案、染色灯三合一的功效,极大的丰富灯具在舞台的运用效果;散热机构能对光源组模及各零部件及时快速地散热降温,具有很好的散热效果,有效保障了灯光效果的稳定性和可靠性,延长了灯光使用寿命。



CN 220205681 U

中央非税收入统一票据 (电子)



票据代码:00010124

票据号码:0021718750

交款人统一社会信用代码:

校验码:de672f

交款人:广东雷特灯光科技有限公司

开票日期:2024-11-29

项目编号	项目名称	单位	数量	标准	金额(元)	备注
056990125030	实用新型专利第3年年费	元	0.15	600.00	90.00	

金额合计(大写)玖拾元整

(小写)90.00

申请号:202321137118X 缴费日期:2024-11-27 缴费方式:银行 广州代办处

其他
信息

收款人:国家知识产权局专利局

复核人:潘林

收款人:周嘉宁